

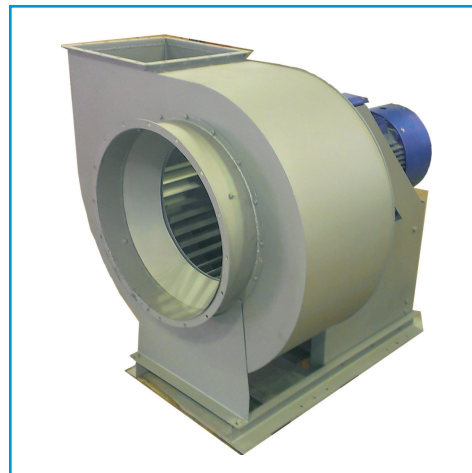
ОБЩИЕ СВЕДЕНИЯ

Вентилятор радиальный дымоудаления ВР-280-46-ДУ (далее вентилятор) применяется в аварийных системах вытяжной вентиляции производственных, общественных, жилых, административных и других помещений (кроме категорий А и Б взрывопожарной опасности по НПБ 105-03).

Возможно применение вентилятора в системах общеобменной вентиляции производственных, общественных, жилых, административных и других помещений (кроме категорий А и Б взрывопожарной опасности по НПБ 105-03). При защите электродвигателя от атмосферных воздействий и солнечной радиации допускается использование вентилятора в условиях умеренного, холодного и тропического климата (в соответствии с климатическим исполнением электродвигателя) по 1-й категории размещения.

Вентилятор устанавливается в вентиляционных камерах зданий и сооружений вне обслуживаемых помещений и за пределами зон постоянного пребывания людей. В месте установки вентилятора среднее квадратическое значение виброскорости внешних источников вибрации не должно превышать 2 мм/с.

Применение вентилятора осуществляется в соответствии с требованиями СП 7.13130.2013 и СП 60.13330.2012.



Архангельск (8182)63-90-72
Астана +7(7172)727-132
Белгород (4722)40-23-64
Брянск (4832)59-03-52
Владивосток (423)249-28-31
Волгоград (844)278-03-48
Вологда (8172)26-41-59
Воронеж (473)204-51-73
Екатеринбург (343)384-55-89
Иваново (4932)77-34-06
Ижевск (3412)26-03-58
Казань (843)206-01-48

Калининград (4012)72-03-81
Калуга (4842)92-23-67
Кемерово (3842)65-04-62
Киров (8332)68-02-04
Краснодар (861)203-40-90
Красноярск (391)204-63-61
Курск (4712)77-13-04
Липецк (4742)52-20-81
Магнитогорск (3519)55-03-13
Москва (495)268-04-70
Мурманск (8152)59-64-93
Набережные Челны (8552)20-53-41

Нижний Новгород (831)429-08-12
Новокузнецк (3843)20-46-81
Новосибирск (383)227-86-73
Орел (4862)44-53-42
Оренбург (3532)37-68-04
Пенза (8412)22-31-16
Пермь (342)205-81-47
Ростов-на-Дону (863)308-18-15
Рязань (4912)46-61-64
Самара (846)206-03-16
Санкт-Петербург (812)309-46-40
Саратов (845)249-38-78

Смоленск (4812)29-41-54
Сочи (862)225-72-31
Ставрополь (8652)20-65-13
Тверь (4822)63-31-35
Томск (3822)98-41-53
Тула (4872)74-02-29
Тюмень (3452)66-21-18
Ульяновск (8422)24-23-59
Уфа (347)229-48-12
Челябинск (351)202-03-61
Череповец (8202)49-02-64
Ярославль (4852)69-52-93

Вид климатического исполнения – У, категория размещения – 2, по ГОСТ15150-69. Нормальные значения климатических факторов внешней среды при эксплуатации вентиляторов:

- верхнее значение +40°С, нижнее значение -45°С;
- значение относительной влажности –80% при 25°С.

Вентилятор изготавливается в двух конструктивных исполнениях:

- исполнение 1 - с непосредственным приводом рабочего колеса;
- исполнение 5 - с клиноременным приводом рабочего колеса.

Перемещаемая среда не должна содержать липких веществ, волокнистых материалов, взрывоопасных смесей газов, паров и пыли, иметь агрессивность по отношению к углеродистым сталям выше агрессивности воздуха и содержать другие твердые примеси в концентрации не более 100 мг/м³.

Направление вращения колеса - правое или левое (по часовой стрелке или против часовой стрелки, если смотреть со стороны всасывания).

Средняя квадратическая виброскорость не более 6,3 м/с.

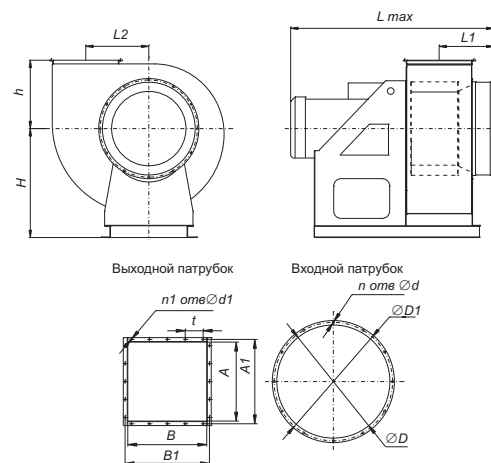
Предел огнестойкости при температуре перемещаемой среды:

- t = 400°С 2 часа, не менее (120 мин);
- t = 600°С 2 часа, не менее (120 мин).

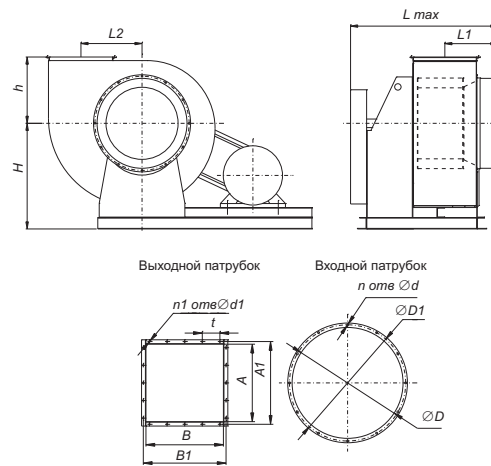
Обозначения на схеме

- Н – расстояние от опорной поверхности до оси входного патрубка;
- h – расстояние от оси входного патрубка до плоскости выходного патрубка;
- L1 – расстояние от оси корпуса до входного патрубка;
- L2 – расстояние от оси входного патрубка до выходного патрубка;
- Lmax – максимальная длина вентилятора;
- C – расстояние между отверстиями для крепления вентилятора;
- D – диаметр входного патрубка;
- D1 – присоединительный диаметр отверстий входного патрубка;
- A – размер выходного патрубка;
- A1 – присоединительный размер отверстий выходного патрубка;
- B – размер выходного патрубка;
- B1 – присоединительный размер отверстий выходного патрубка;
- t – шаг отверстий выходного патрубка.

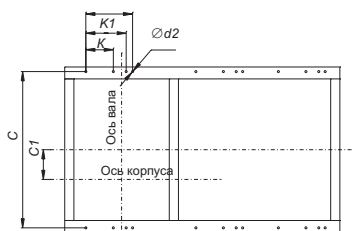
K2



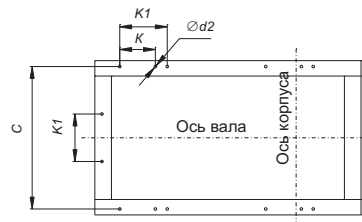
Вентилятор радиальный дымоудаления ВР-280-46-ДУ, исполнение 1



Вентилятор радиальный дымоудаления ВР-280-46-ДУ, исполнение 5



Расположение отверстий крепления вентилятора ВР-280-46-ДУ, исполнение 5



Расположение отверстий крепления вентилятора ВР-280-46-ДУ, исполнение 1

ВЕНТИЛЯТОРЫ ДЫМОУДАЛЕНИЯ ВР 280-46-ДУ

ТЕХНИЧЕСКИЕ ХАРАКТЕРИСТИКИ ВЕНТИЛЯТОРОВ ВР 280-46 ИСПОЛНЕНИЯ 5

№	Номер вентилятора	Частота вращения двигателя, мин ⁻¹	Частота вращения рабочего колеса, мин ⁻¹	Двигатель	Установочная мощность, Вт	Масса вентилятора, не более кг
1	063	710	610...749	АИРМ112 МВ8	3	160
2	063	710	610...749	А 132 S8	4	175
3	063	710	610...749	А 132 M8	5,5	195
4	063	730	610...749	АИР 160 S8	7,5	230
5	063	730	610...749	АИР 160 M8	11	260
6	063	950	750...999	А 132 S6	5,5	165
7	063	960	750...999	А 132 M6	7,5	175
8	063	970	750...999	АИР 160 S6	11	230
9	063	970	750...999	АИР 160 M6	15	255
10	063	970	750...999	А 180 M6	18,5	270
11	063	970	750...999	А 200 M6	22	320
12	063	1460	1000...1200	АИР 160 S4	15	230
13	063	1460	1000...1200	АИР 160 M4	18,5	250
14	063	1460	1000...1200	А 180 S4	22	265
15	063	1460	1000...1200	А 180 M4	30	300
16	063	1460	1000...1200	А 200 M4	37	345
17	063	1460	1000...1200	А 200 L4	45	370
18	063	1470	1000...1200	А 225 M4	55	450
19	080	730	520...730	АИР 160 S8	7,5	295
20	080	730	520...730	АИР 160 M8	11	320
21	080	730	520...730	А 180 M8	15	350
22	080	730	520...730	А 200 M8	18,5	380
23	080	730	520...730	А 200 L8	22	400
24	080	730	520...730	А 225 M8	30	490
25	080	735	520...735	А 250 S8	37	610
26	080	970	730...970	А 180 M6	18,5	330
27	080	970	730...970	А 200 M6	22	380
28	080	970	730...970	А 200 L6	30	420
29	080	975	730...975	А 225 M6	37	480
30	080	980	730...980	А 250 S6	45	610
31	080	980	730...980	А 250 M6	55	655
32	080	985	730...985	А 280 S6	75	745
33	080	990	730...990	А 280 M6	90	885
34	100	730	420...750	АИР 160 M8	11	500
35	100	730	420...750	А 180 M8	15	525
36	100	730	420...750	А 200 M8	18,5	557
37	100	730	420...750	А 200 L8	22	575
38	100	730	420...750	А 225 M8	30	670
39	100	735	420...750	А 250 S8	37	785
40	100	735	420...750	А 250 M8	45	830
41	100	740	420...750	А 280 S8	55	920
42	100	740	420...750	А 280 M8	75	1050
43	100	740	420...750	АИР 315 S8	90	1270
44	100	740	420...750	АИР 315 M8	110	1350
45	100	1470	600...750	А 225 M4	55	825
46	100	1470	600...750	А 250 S4	75	915
47	100	1470	600...750	А 250 M4	90	1050
48	100	1470	600...750	А 280 S4	110	1265
49	125	730	400...600	А 225 M8	30	795
50	125	735	400...600	А 250 S8	37	915
51	125	735	400...600	А 250 M8	45	960
53	125	740	400...600	А 280 S8	55	1050
54	125	740	400...600	А 280 M8	75	1190
55	125	740	400...600	АИР 315 S8	90	1400
56	125	740	400...600	АИР 315 M8	110	1490

ВЕНТИЛЯТОРЫ ДЫМОУДАЛЕНИЯ

ВР 280-46-ДУ

ГАБАРИТНЫЕ И УСТАНОВОЧНЫЕ РАЗМЕРЫ ВЕНТИЛЯТОРОВ ВР 280-46-ДУ ИСПОЛНЕНИЯ 1

Номер вентилятора	Размеры, мм																		п, шт	п1, шт
	H	h	L1	L2	Lmax	A	A1	B	B1	t	D	D1	d	d1	C	K	K1	d2		
050	620	380	327	347	1160	350	380	350	380	100	500	530	7	7	600	100	120	11	10	16
063	790	465	372	428	1380	440	470	440	470	100	630	660	10	7	600	-	120	11	12	20
080	980	580	433	543	1710	560	590	560	590	150	800	830	10	7	770	130	150	11	12	16

Примечание: Габаритные размеры вентиляторов с положением корпуса, отличным от 0° уточняются у изготовителя

ГАБАРИТНЫЕ И УСТАНОВОЧНЫЕ РАЗМЕРЫ ВЕНТИЛЯТОРОВ ВР 280-46-ДУ ИСПОЛНЕНИЯ 5

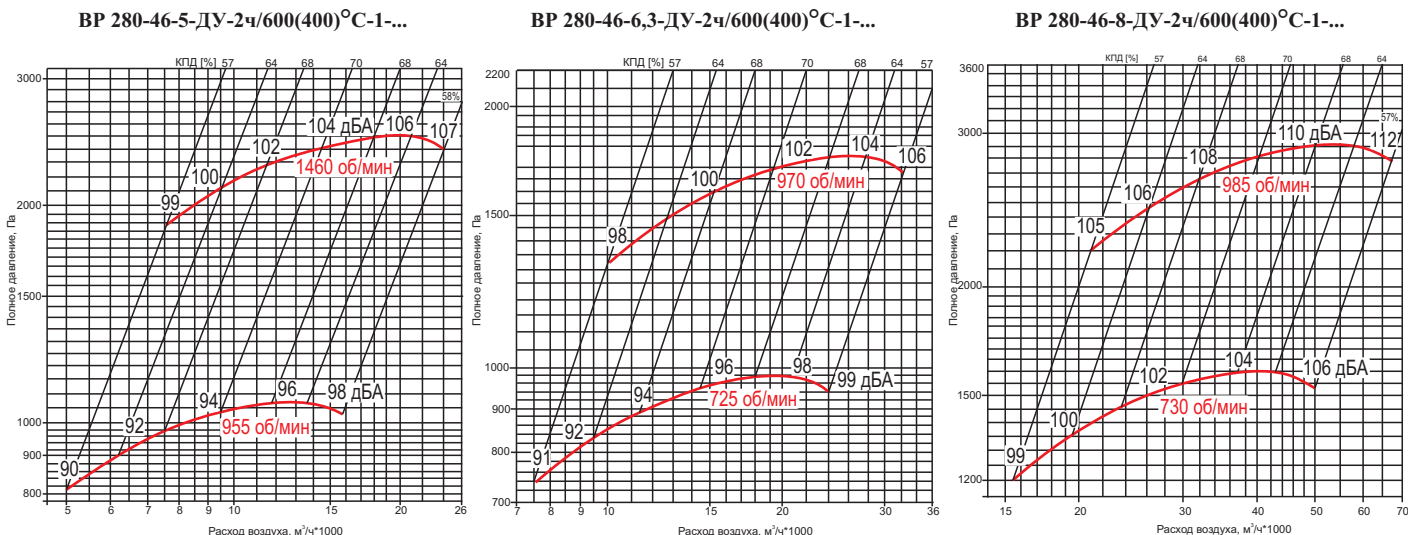
Номер вентилятора	Размеры, мм																			п, шт	п1, шт	
	H	h	L1	L2	Lmax	A	A1	B	B1	t	D	D1	d	d1	C	C1	K	K1	K2			d2
063	790	465	372	428	1020	440	470	440	470	100	630	660	10	7	840	162	100	120	-	11	12	20
080	980	580	433	543	1250	560	590	560	590	150	800	830	10	7	1060	200	120	130	-	11	12	16
100	1250	735	503	543	1400	700	730	700	730	150	1000	1040	10	10	1400	200	120	130	150	11	16	20
125	1550	910	590	867	1570	875	915	875	915	150	1250	1290	10	10	1380	200	180	-	-	13	18	24

Примечание: Габаритные размеры вентиляторов с положением корпуса, отличным от 0° уточняются у изготовителя

ТЕХНИЧЕСКИЕ ХАРАКТЕРИСТИКИ ВЕНТИЛЯТОРОВ ВР 280-46 ИСПОЛНЕНИЯ 1

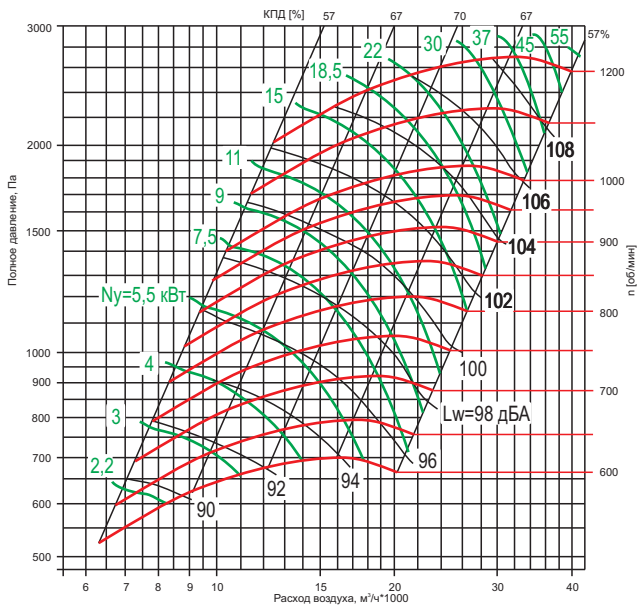
Номер вентилятора	Частота вращения двигателя, мин ⁻¹	Двигатель	Установочная мощность, Вт	Максимальный расход воздуха, м ³ /ч	Масса вентилятора, не более кг
050	950	АИРМ 112 МВ6	4	9750	130
050	950	А 132 S6	5,5	12600	138
050	960	А 132 М6	7,5	15500	145
050	1460	АИР 160 S4	15	15700	210
050	1460	АИР 160 М4	18,5	18400	225
050	1460	А 180 S4	22	20800	245
050	1460	А 180 М4	30	24050	280
063	710	А 132 М8	5,5	15300	205
063	730	АИР 160 S8	7,5	18700	243
063	730	АИР 160 М8	11	24300	268
063	970	АИР 160 М6	15	22050	275
063	970	А 180 М6	18,5	25750	280
063	970	А 200 М6	22	29050	315
063	970	А 200 L6	30	32300	350
080	730	5А 200 М8	18,5	30550	390
080	730	5А 200 L8	22	35050	395
080	730	5А 225 М8	30	43800	540
080	735	А 250 S8	37	50150	645
080	980	А 250 S6	45	41200	640
080	980	А 250 М6	55	48250	710
080	985	А 280 S6	75	59850	875
080	990	А 280 М6	90	67400	980

АЭРОДИНАМИЧЕСКИЕ И АКУСТИЧЕСКИЕ ХАРАКТЕРИСТИКИ ВЕНТИЛЯТОРОВ ВР 280-46-ДУ ИСПОЛНЕНИЯ 1

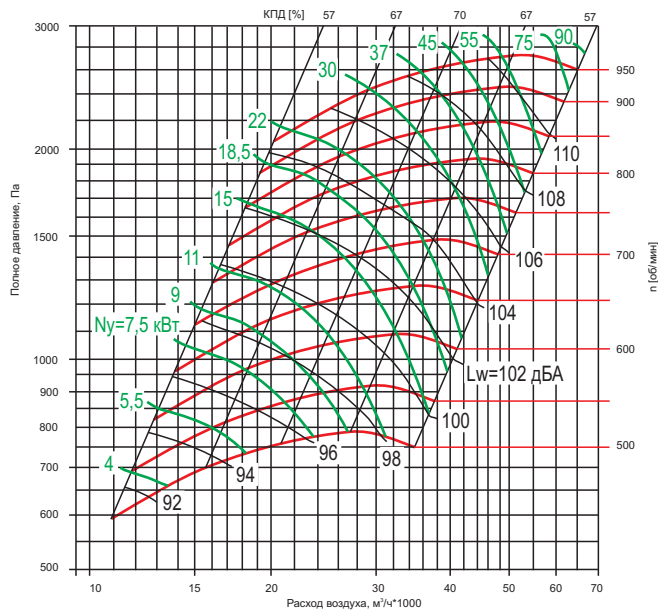


АЭРОДИНАМИЧЕСКИЕ И АКУСТИЧЕСКИЕ ХАРАКТЕРИСТИКИ ВЕНТИЛЯТОРОВ ВР 280-46-ДУ ИСПОЛНЕНИЯ 5

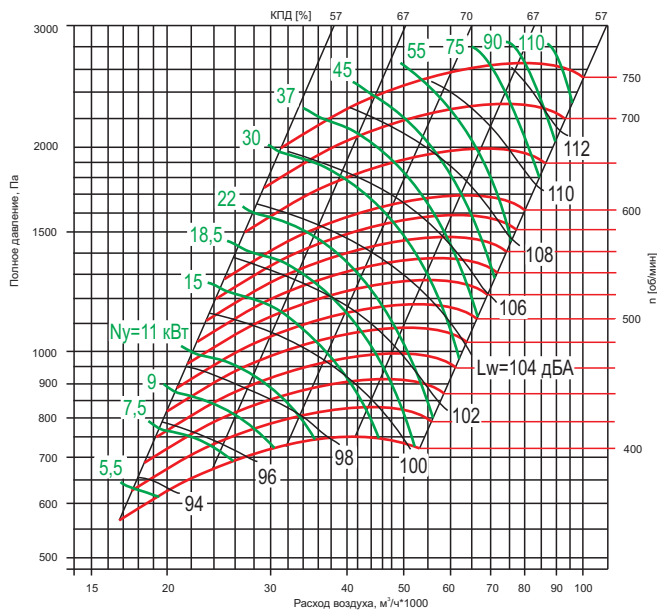
ВР 280-46-6,3-ДУ-2ч/600(400)°С-5-...



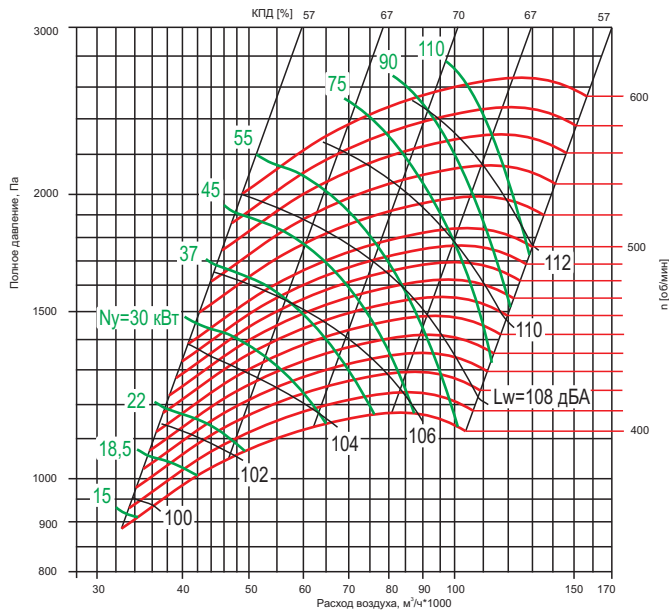
ВР 280-46-8-ДУ-2ч/600(400)°С-5-...



ВР 280-46-10-ДУ-2ч/600(400)°С-5-...



ВР 280-46-12,5-ДУ-2ч/600(400)°С-5-...



Все характеристики вентиляторов приведены при нормальных атмосферных условиях:

- плотность воздуха $\rho=1,2 \text{ кг/м}^3$;
- температура воздуха $t=20^\circ\text{C}$;
- атмосферное давление 101320 Па (760 мм рт.ст.).

СТРУКТУРА ОБОЗНАЧЕНИЯ ПРИ ЗАКАЗЕ

ВР 280-46-...-ДУ-2ч/t°С-...-.../...-.....

- Марка вентилятора _____
- Номер _____
- Дымоудаления _____
- Предел огнестойкости _____
- Температура перемещаемой среды _____
- Конструктивное исполнение (1 или 5) _____
- Параметры электродвигателя:
 - мощность, кВт _____
 - обороты, мин⁻¹ _____
 - Направление вращения (правое или левое) _____
 - Положение корпуса вентилятора (0°, 45°, 90°, 135°, 270°, 315°) _____

Архангельск (8182)63-90-72
Астана +7(7172)727-132
Белгород (4722)40-23-64
Брянск (4832)59-03-52
Владивосток (423)249-28-31
Волгоград (844)278-03-48
Вологда (8172)26-41-59
Воронеж (473)204-51-73
Екатеринбург (343)384-55-89
Иваново (4932)77-34-06
Ижевск (3412)26-03-58
Казань (843)206-01-48

Калининград (4012)72-03-81
Калуга (4842)92-23-67
Кемерово (3842)65-04-62
Киров (8332)68-02-04
Краснодар (861)203-40-90
Красноярск (391)204-63-61
Курск (4712)77-13-04
Липецк (4742)52-20-81
Магнитогорск (3519)55-03-13
Москва (495)268-04-70
Мурманск (8152)59-64-93
Набережные Челны (8552)20-53-41

Нижний Новгород (831)429-08-12
Новокузнецк (3843)20-46-81
Новосибирск (383)227-86-73
Орел (4862)44-53-42
Оренбург (3532)37-68-04
Пенза (8412)22-31-16
Пермь (342)205-81-47
Ростов-на-Дону (863)308-18-15
Рязань (4912)46-61-64
Самара (846)206-03-16
Санкт-Петербург (812)309-46-40
Саратов (845)249-38-78

Смоленск (4812)29-41-54
Сочи (862)225-72-31
Ставрополь (8652)20-65-13
Тверь (4822)63-31-35
Томск (3822)98-41-53
Тула (4872)74-02-29
Тюмень (3452)66-21-18
Ульяновск (8422)24-23-59
Уфа (347)229-48-12
Челябинск (351)202-03-61
Череповец (8202)49-02-64
Ярославль (4852)69-52-93

www.vkt.nt-rt.ru || vtk@nt-rt.ru